

第1回 山口県高等学校軽音楽コンテスト 参加申込書

申込締切：11月25日(金)

学校名	
-----	--

参加団体1

(ふりがな)	
バンド名	

〔メンバー〕	名 前	パート	学年
記入例	中四国 太郎	Gt, Vo	2
メンバー1			
メンバー2			
メンバー3			
メンバー4			
メンバー5			
メンバー6			

〔演奏曲〕	曲 名	コピーorオリジナル
曲目1		
曲目2		

参加団体2

(ふりがな)	
バンド名	

〔メンバー〕	名 前	パート	学年
記入例	中四国 太郎	Gt, Vo	2
メンバー1			
メンバー2			
メンバー3			
メンバー4			
メンバー5			
メンバー6			

〔演奏曲〕	曲 名	コピーorオリジナル
曲目1		
曲目2		

参加団体3

(ふりがな)	
バンド名	

〔メンバー〕	名 前	パート	学年
記入例	中四国 太郎	Gt, Vo	2
メンバー1			
メンバー2			
メンバー3			
メンバー4			
メンバー5			
メンバー6			

〔演奏曲〕	曲 名	コピーorオリジナル
曲目1		
曲目2		

参加団体4

(ふりがな)	
バンド名	

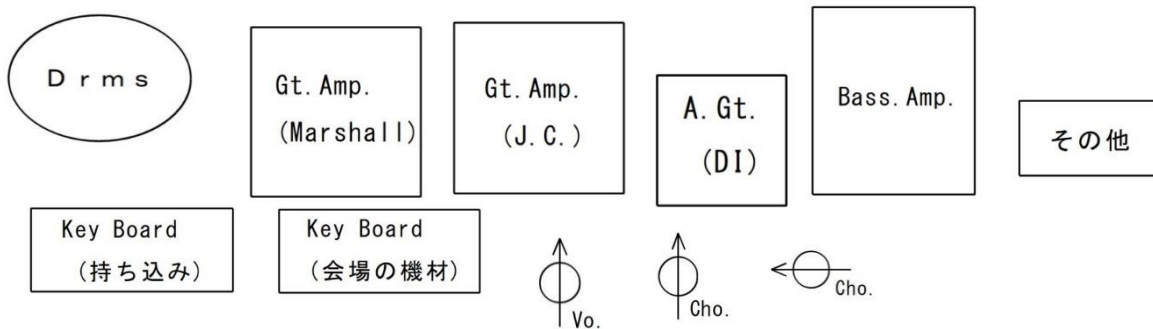
〔メンバー〕	名 前	パート	学年
記入例	中四国 太郎	Gt, Vo	2
メンバー1			
メンバー2			
メンバー3			
メンバー4			
メンバー5			
メンバー6			

〔演奏曲〕	曲 名	コピーorオリジナル
曲目1		
曲目2		

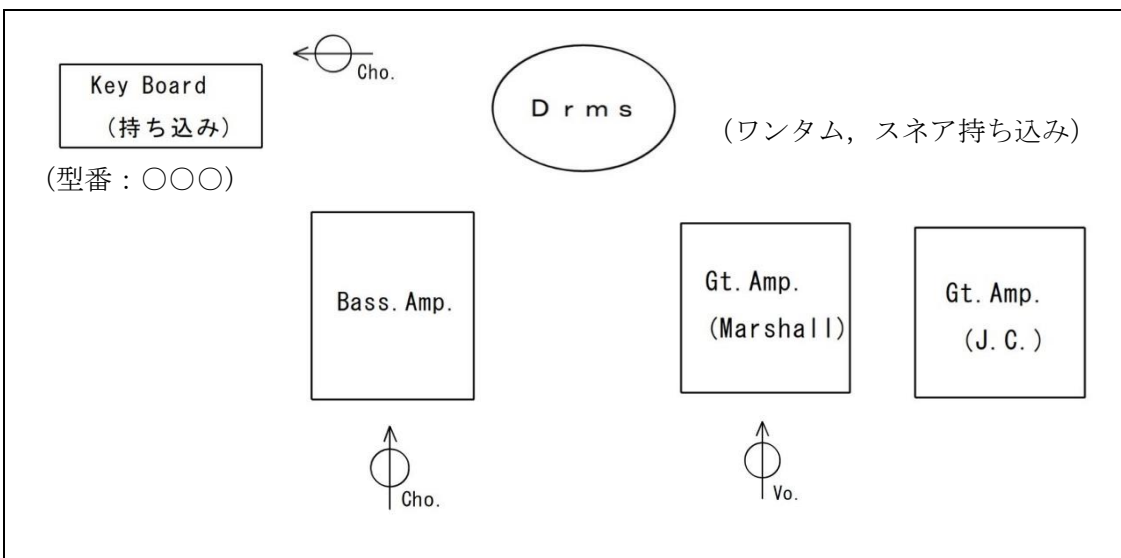
第1回 山口県高等学校軽音楽コンテスト セッティング図

学校名：

バンド名：



セッティング図・記入例



その他の機材の持ち込みについては、個別にご相談ください。

第1回 山口県高等学校軽音楽コンテスト バンドプロフィール

学校名：

バンド名：

(ふりがな： )

MCによるバンド紹介の資料となります。

できるだけ詳しく記入をお願いします。

1. 学校のPRをお願いします。(所在地, 学校のPRポイント, 有名な卒業生など)

2. バンド名の由来を教えてください。

3. 活動歴を教えてください。(例：〇年〇月から, 結成〇年〇ヶ月 など)

4. バンドの特色はありますか？

5. 現在の主な活動を教えてください。(練習の頻度, ライヴの予定 など)

6. オリジナル曲は何曲ありますか？

7. コピー曲なら, 主にどのようなバンドの曲をコピーしていますか？

8. この大会への意気込みをどうぞ。

9. その他, みなさんに伝えたいことがあればどうぞ。

# 個人情報取り扱い承諾証明書

しものせきライブプロジェクト 会長 様

私は 第1回山口県高等学校軽音楽コンテスト に参加するにあたり、個人情報保護法および肖像権の取り扱いについて、次のことを承諾いたします。

1. 今大会で撮影する動画・画像についてはしものせきライブプロジェクト事務局が許可した撮影業者に委託すること。
2. 名前・学校名・学年・写真など参加者に関する個人情報が、標記の行事、またこのコンテストに関する記録集や DVD ディスクまたは Blu-ray ディスク等映像記録媒体の作成に使用されること、公式 YouTube、SNS、報道機関等において公開される場合があること。
3. しものせきライブプロジェクトの許可を受けた組織や事業者によって撮影された参加者の名前・学校名・写真・映像などの個人情報が公開される場合があること。
4. 在学中に参加した標記の行事、また今大会の記録として、参加者の名前・学校名・学年・写真などの個人情報が卒業後もしものせきライブプロジェクトに関する記録集や作品集、記録映像集や公式 Web ページなどに掲載・記録される場合があること。

年 月 日

所属学校名 .....

参加者名 .....

保護者名 .....



## 出演者体調チェック表(兼 出演受付票)

※印刷して記入, 当日受付(または本部)提出

参加事業: 第1回 山口県高等学校軽音楽コンテスト (2022年12月28日開催)

学校名

出演グループ名

### 参加者情報

参加者氏名	年齢	保護者連絡先TEL	当日の体温	体調について(各項目に✓すること)
				<input type="checkbox"/> 咳、のどの痛みなど風邪の症状はない <input type="checkbox"/> 体のだるさ、息苦しさはない <input type="checkbox"/> 味覚や嗅覚(きゆうかく)の異常はない <input type="checkbox"/> 過去14日間に新型コロナウイルス陽性者との濃厚接触はない °C
				<input type="checkbox"/> 咳、のどの痛みなど風邪の症状はない <input type="checkbox"/> 体のだるさ、息苦しさはない <input type="checkbox"/> 味覚や嗅覚(きゆうかく)の異常はない <input type="checkbox"/> 過去14日間に新型コロナウイルス陽性者との濃厚接触はない °C
				<input type="checkbox"/> 咳、のどの痛みなど風邪の症状はない <input type="checkbox"/> 体のだるさ、息苦しさはない <input type="checkbox"/> 味覚や嗅覚(きゆうかく)の異常はない <input type="checkbox"/> 過去14日間に新型コロナウイルス陽性者との濃厚接触はない °C
				<input type="checkbox"/> 咳、のどの痛みなど風邪の症状はない <input type="checkbox"/> 体のだるさ、息苦しさはない <input type="checkbox"/> 味覚や嗅覚(きゆうかく)の異常はない <input type="checkbox"/> 過去14日間に新型コロナウイルス陽性者との濃厚接触はない °C
				<input type="checkbox"/> 咳、のどの痛みなど風邪の症状はない <input type="checkbox"/> 体のだるさ、息苦しさはない <input type="checkbox"/> 味覚や嗅覚(きゆうかく)の異常はない <input type="checkbox"/> 過去14日間に新型コロナウイルス陽性者との濃厚接触はない °C
				<input type="checkbox"/> 咳、のどの痛みなど風邪の症状はない <input type="checkbox"/> 体のだるさ、息苦しさはない <input type="checkbox"/> 味覚や嗅覚(きゆうかく)の異常はない <input type="checkbox"/> 過去14日間に新型コロナウイルス陽性者との濃厚接触はない °C
				<input type="checkbox"/> 咳、のどの痛みなど風邪の症状はない <input type="checkbox"/> 体のだるさ、息苦しさはない <input type="checkbox"/> 味覚や嗅覚(きゆうかく)の異常はない <input type="checkbox"/> 過去14日間に新型コロナウイルス陽性者との濃厚接触はない °C
				<input type="checkbox"/> 咳、のどの痛みなど風邪の症状はない <input type="checkbox"/> 体のだるさ、息苦しさはない <input type="checkbox"/> 味覚や嗅覚(きゆうかく)の異常はない <input type="checkbox"/> 過去14日間に新型コロナウイルス陽性者との濃厚接触はない °C

### 引率者について

引率者氏名	当日の体温	体調について(各項目に✓すること)
		<input type="checkbox"/> 咳、のどの痛みなど風邪の症状はない <input type="checkbox"/> 体のだるさ、息苦しさはない <input type="checkbox"/> 味覚や嗅覚(きゆうかく)の異常はない <input type="checkbox"/> 過去14日間に新型コロナウイルス陽性者との濃厚接触はない °C
		<input type="checkbox"/> 咳、のどの痛みなど風邪の症状はない <input type="checkbox"/> 体のだるさ、息苦しさはない <input type="checkbox"/> 味覚や嗅覚(きゆうかく)の異常はない <input type="checkbox"/> 過去14日間に新型コロナウイルス陽性者との濃厚接触はない °C